

DT3000 系列云盒 配置向导

云盒设备配置步骤如下：

第一步：24V 电源端子接线，使设备上电；

第二步：安装手机 APP，绑定云盒设备；

1. 手机APP安装注册

物联巴士APP下载方式：

- 安卓版本可直接扫描下边二维码下载；
- IOS版本可到苹果应用商店（App Store）搜索“物联巴士”下载。



下载安装完毕后，使用手机号进行注册登录。

2. 云盒配置

1) 手机 APP 快速访问云盒

云盒出厂默认开启WIFI热点功能，出厂默认热点名称为BOX-(PN码前6位)-(PN码后5位)，默认密码为空。例如：PN码为7072707500120171051，则热点名称为BOX-707270-71051。

第一步：手机连接云盒热点

手机开启 WIFI，找到云盒的热点，连接热点，连接成功后会显示网络的信号信息。

第二步：手机 APP 绑定云盒

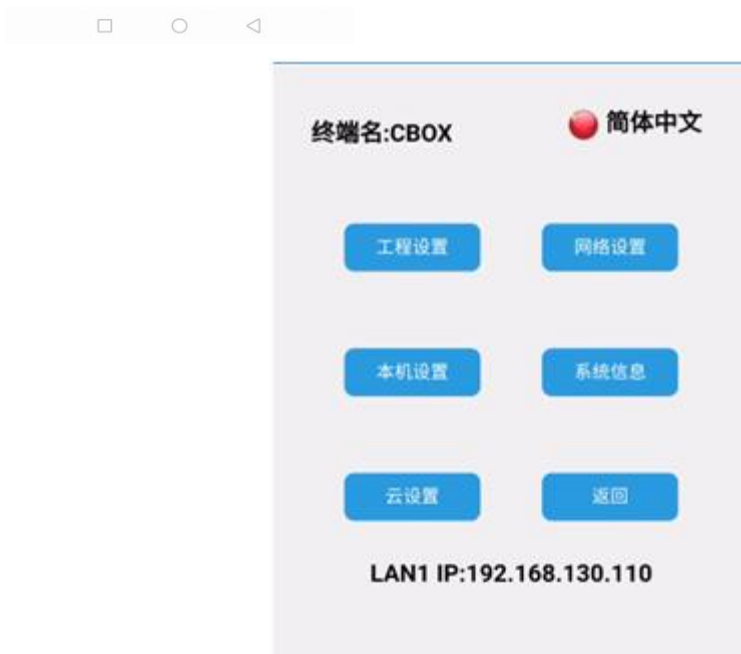
手机连接云盒热点成功后，打开手机 APP，点击本地设备，下拉刷新，等显示出已连接的云盒设备信息。



点击“直接访问”，进入云盒工程界面。



这是连接了WIFI的，第一次出厂时默认设备IP 192.168.1.112 点击进入。



下一步进行云盒绑定操作，首先进入【网络设置】，根据当前使用环境，选择上网方式进行相应网络设置；

DT3000-W 和 DT3000-G 云盒都支持网线方式连接以太网，同时 DT3000-G 还支持 4G 流量卡（全网通）联网，DT3000-W 可支持 WIFI 联网；

一. 以太网连接向导

1) 若使用网线连接以太网；则进入“以太网”设置界面；如下图所示：

网络设置
返回

以太网
Wifi设置
个人热点
路由配置
网络诊断

网络开关: 保存 

网络类型: DHCP Static IP

IP地址: . . .

子网掩码: . . .

默认网关: . . .

DNS: . . .

以太网设置的网络类型分为 DHCP 与 Static IP；定义如下：

①动态 IP

连接网线，网络类型选择【DHCP】，点击【保存】，设备将自动获取 IP。

②静态 IP

连接网线，网络类型选择【Static IP】，输入正确的 IP 地址、子网掩码、默认网关以及 DNS，点击【保存】，验证通过之后，设备即可通过以太网连接云服务器。

二. WIFI 连接向导

2) 若使用WIFI连接以太网，则进入WIFI设置界面，打开WIFI开关，选择目标WIFI账号，输入正确的WIFI密码，验证通过之后即可连接WIFI网络。**同时【路由配置】需要开启，选择“中继模式”。**如下图所示：



WIFI 连接成功后，显示绿色打钩“✓”。



WIFI 设置完毕，WIFI 网络的其他设置详见说明书。

注：选择 WIFI 联网时，一定要在【路由配置】设置中选择“中继模式”，否则这一步无法成功；

三. 4G 连接向导

1) 若使用4G模式连接以太网，则进入4G设置界面，打开4G开关，若此时已插入SIM卡并接上天线，信号强度会显示为“强”与所处位置有关。如下图所示：



2) 设备绑定步骤

1. 点击路由配置，选择路由模式 4G 路由模式。



2. 点击返回，返回设置页面，点击云设置按钮。



3. 等待刷新出设备盒子。点击绑定设备。



4. **注意：**第 4.5 步在 4G 上网时应特别设定。在进行完以上操作后，手机 WIFI 连接可以上网的办公用 WIFI 或者自身流量，即可在手机 APP 云设备中看到绑定的云盒。当为避免云盒流浪浪费，必须进行最后一步设置。

5. 进入设备管理器，点击网络设置，点击路由配置，当前路由模式选择为未启动路由模式。



电脑安装云组态软件；

去官网下载最新版本EuraScada3_Setup文件，也可以从技术支持获取；安装完毕后，按照下面步骤进行工程创建、变量定义、组态界面开发等操作，然后下载工程到云盒。

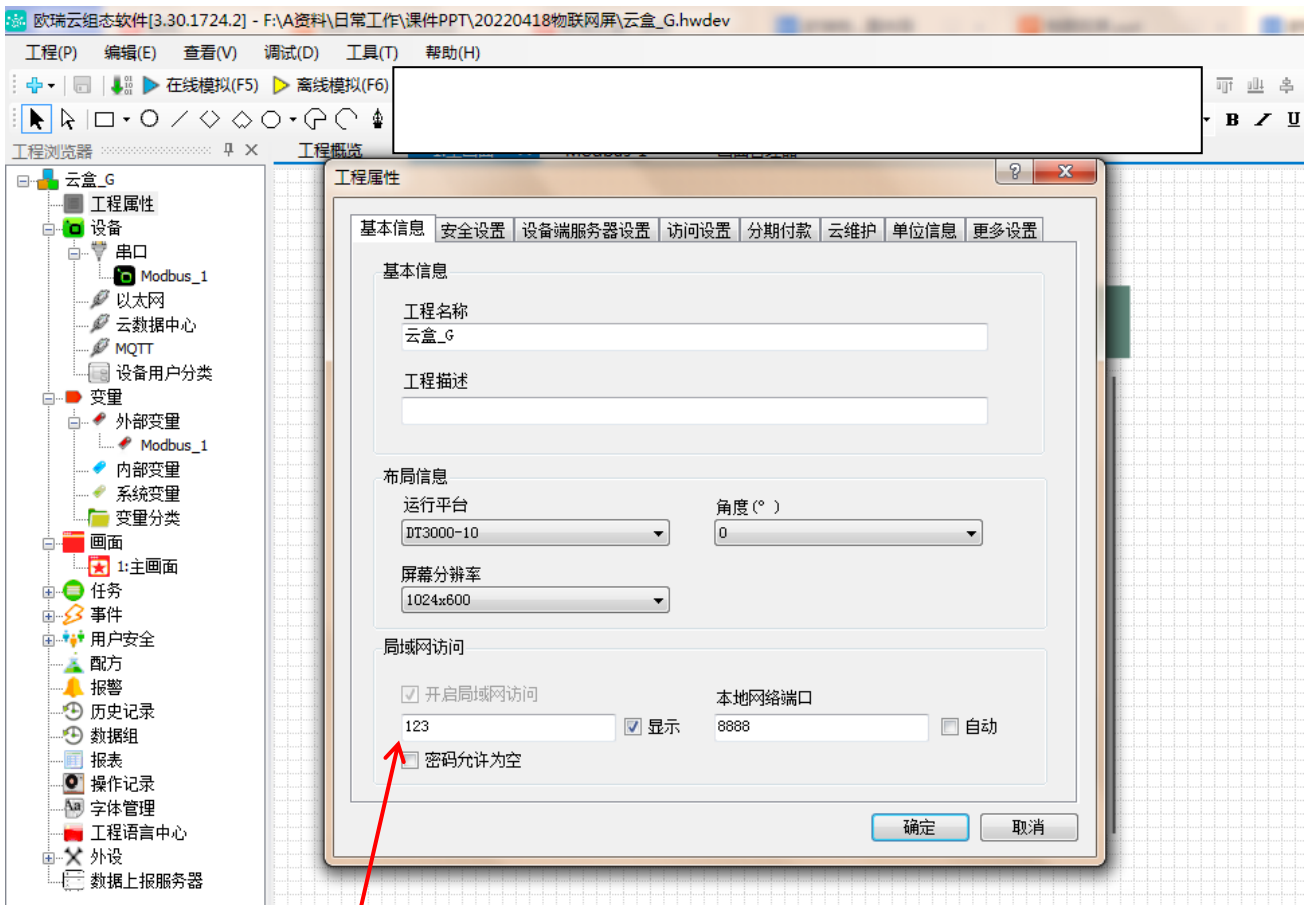
1. 选择设备

步骤 1：打开组态软件，新建工程；

步骤 2：在工程浏览器展开【工程配置】，点击【工程属性】，进入工程属性配置界面；

步骤 3：在【布局信息】栏选择设备型号，与当前设备型号一致。可选择“DT3000-7”和“DT3000-10”，分别对应 7 寸和 10 寸的组态界面大小，可根据监控界面的大小进行选择。

步骤 4：在【工程浏览器】中右键选择要添加的设备类型，点击确定即添加完成。



这里的密码为设定的云盒的密码，在下次手机或网页访问设备时需要，请妥善保存

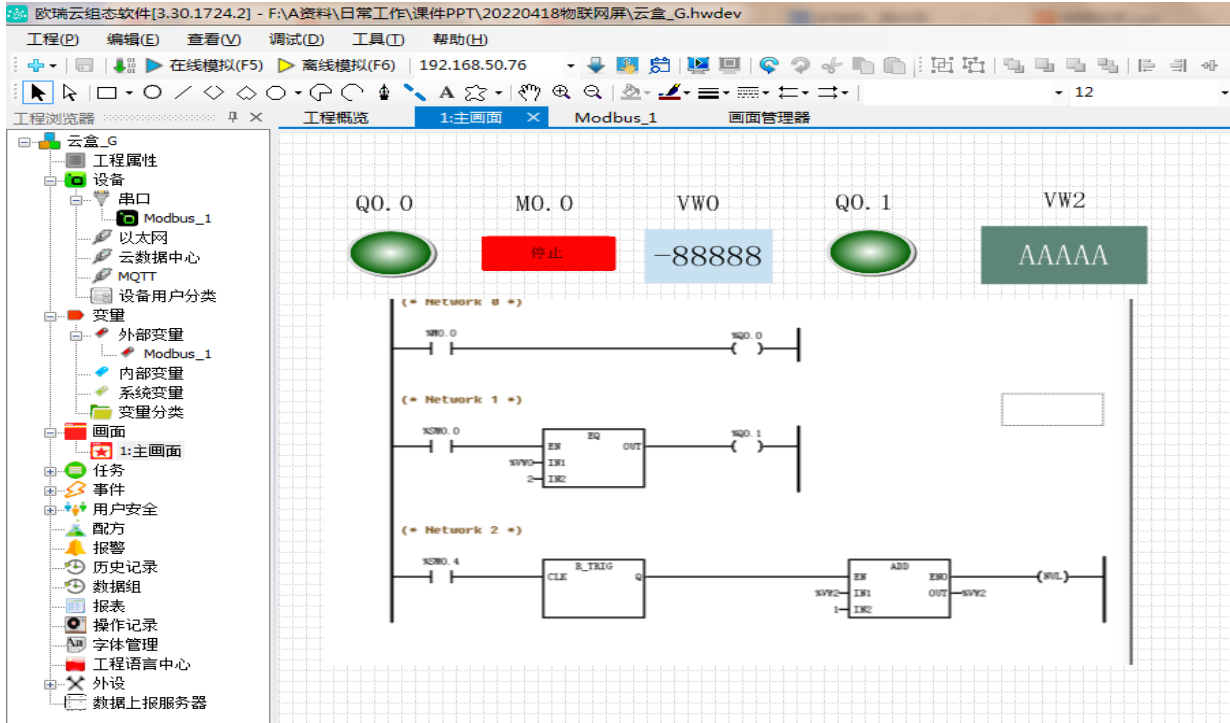


2. 组态开发

步骤 1: 监控参数定义

变量名	寄存器类型	地址格式	寄存器地址	地址长度	数据类型	读写方式	采集频率	变量描
1 M0	0X (开关量输出, 功能码01、05)	十进制	320	1	开关型	读写	正常	
2 VW0	4X (模拟量输出, 功能码03、06)	十进制	100	1	整型	读写	正常	
3 VW2	4X (模拟量输出, 功能码03、06)	十进制	101	1	整型	读写	正常	
4 Q00	0X (开关量输出, 功能码01、05)	十进制	0	1	开关型	读写	正常	
▶ 5 Q01	0X (开关量输出, 功能码01、05)	十进制	1	1	开关型	读写	正常	
*								

步骤 2: 组态界面开发;



3. 下载工程

步骤 1: 进入设备管理器，可以选择使用本地管理器或者云管理器；

步骤 2: 点击【下载工程】，进入确认下载界面；

步骤 3: 在确认下载界面可以选择是否保留历史和报警记录、是否保留配方以及是否打包字体下载等，设置完成之后，点击【确认】；

步骤 4: 等待弹出提示“下载成功！”，点击【确定】，即可在设备上运行工程。

工程下载确认

工程名称:
C:\Users\Air\Desktop\Runtime\未命名工程.hwrun

设备 IP:
192.168.130.143

设备密码:
 记住密码

保留配方 保留设备端操作记录 打包并下载字体
 保留设备端用户 保留掉电保持 保留历史和报警记录

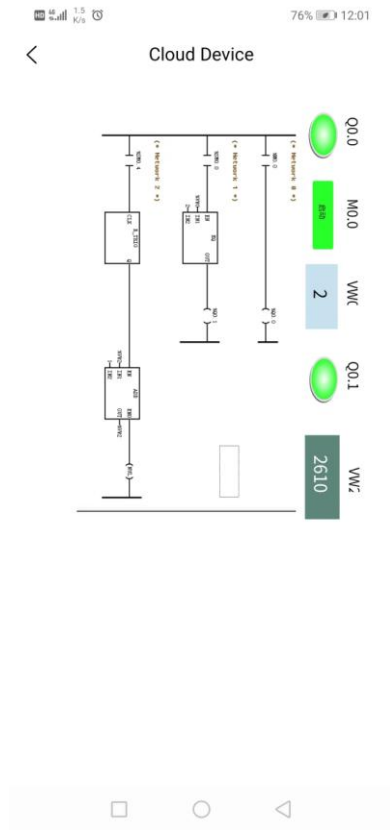
确定 取消

4. 远程监控

工程下载成功之后，等待云盒重启，重启成功之后触摸屏自动打开工程启动画面；

1) 手机 APP 远程监控

打开手机 APP，进入【云设备】栏，单击需要监控的设备，选择“直接访问”即可进入监控界面，如下图所示：



如图，绑定的云盒与 PLC 连接后，就可实现程序的上传和下载。

2) 网页端远程监控

打开浏览器，输入网址 www.iotbus.net，使用手机 APP 的注册账户登录即可；

物联巴士云平台系统

登录

手机登录 邮箱登录

86 18653578176

保持登录

登录

扫码登录 注册 忘记密码

点我下载物联巴士云APP

物联巴士云平台系统 闽ICP备11005201号-2 版本 v2.6.1

物联巴士云平台系统

简体中文 English YTLIU

个人设备

设备列表 云地图 消息中心 安全中心 云数据中心 萤石云

ALL 请输入设备名 + 添加设备

离线 Cloud Device 进入	在线 Cloud Device 进入	离线 测试屏 进入	离线 云盒4G模块 进入
--------------------------	--------------------------	-----------------	--------------------

设备详情



设备名: Cloud Device [修改](#)

备注名: [修改](#)

机器码: 7030326510010716403

设备位置: 山东省济南市历城区大马桥路济南简初贸易有限公司

设备成员

设备位置

报警信息

有效访问时间控制

物联网卡

[添加Bkey](#)

[更改审核机制](#)

当前审核类型:Akey+Bkey审核

用户名称	身份	操作	权限
YTLIU	Akey	转让	读写



[访问](#)

[删除](#)

点击“访问”即可进入监控界面。